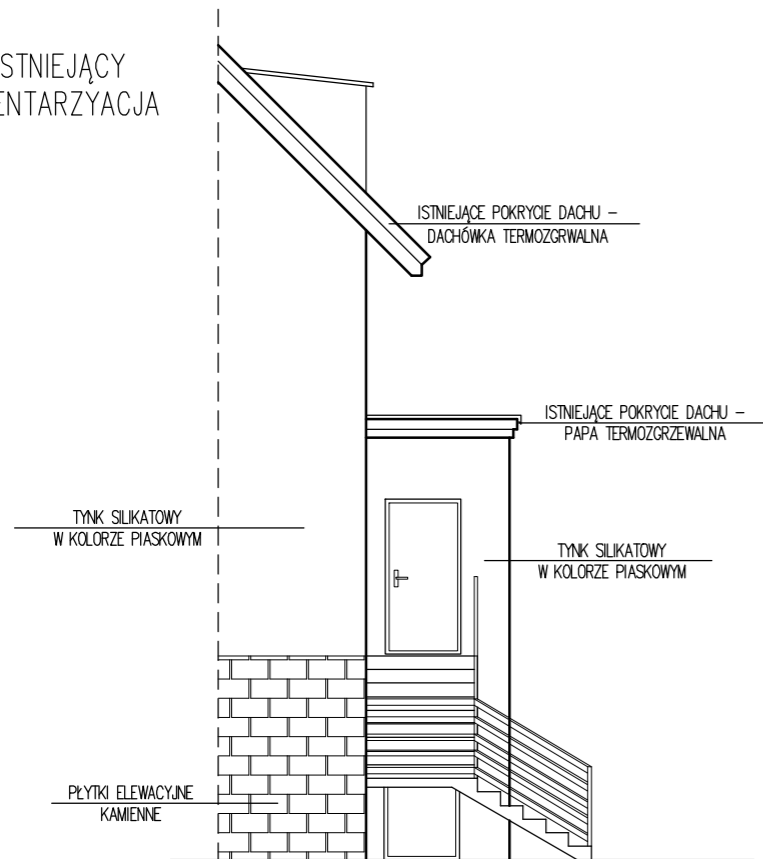
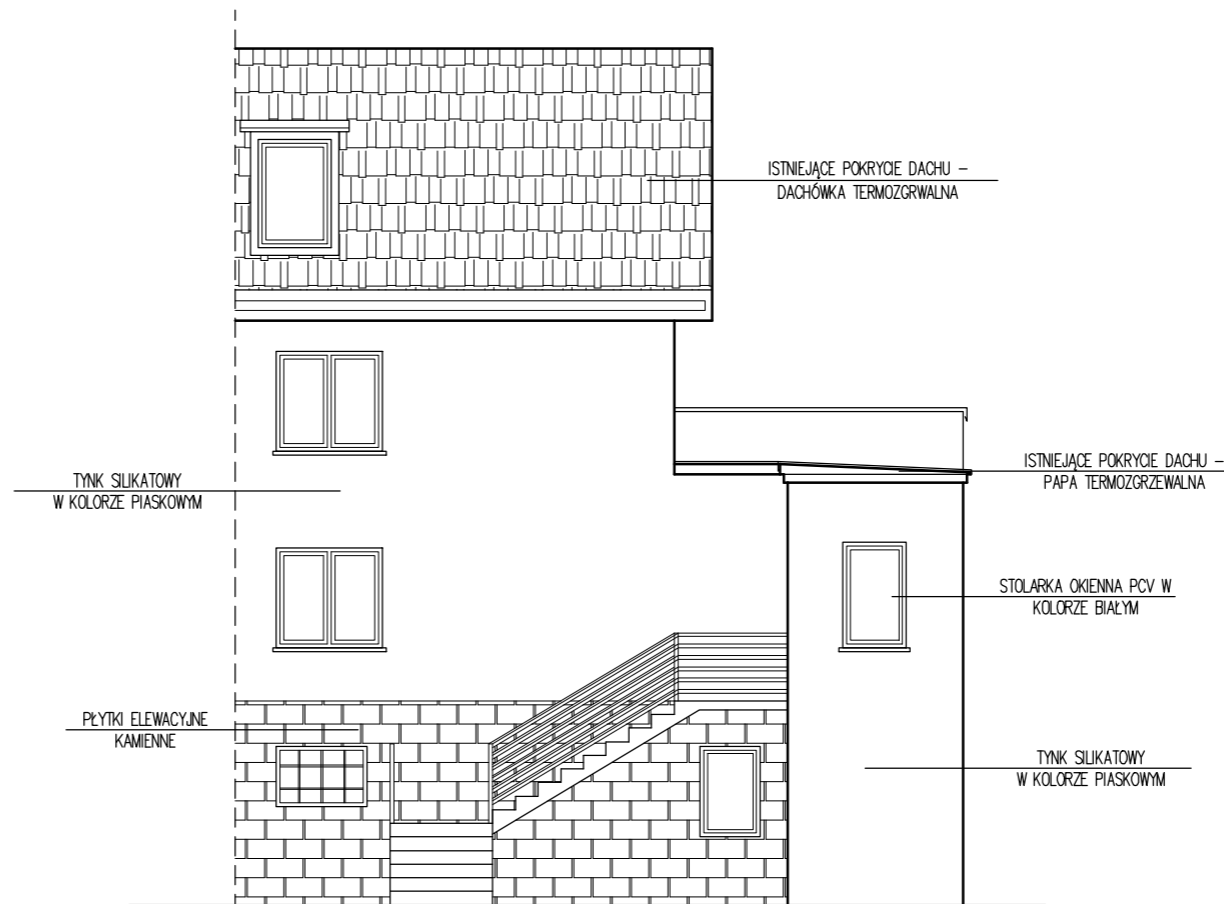


ELEWACJE

STAN ISTNIEJĄCY
- INWENTARZYACJA

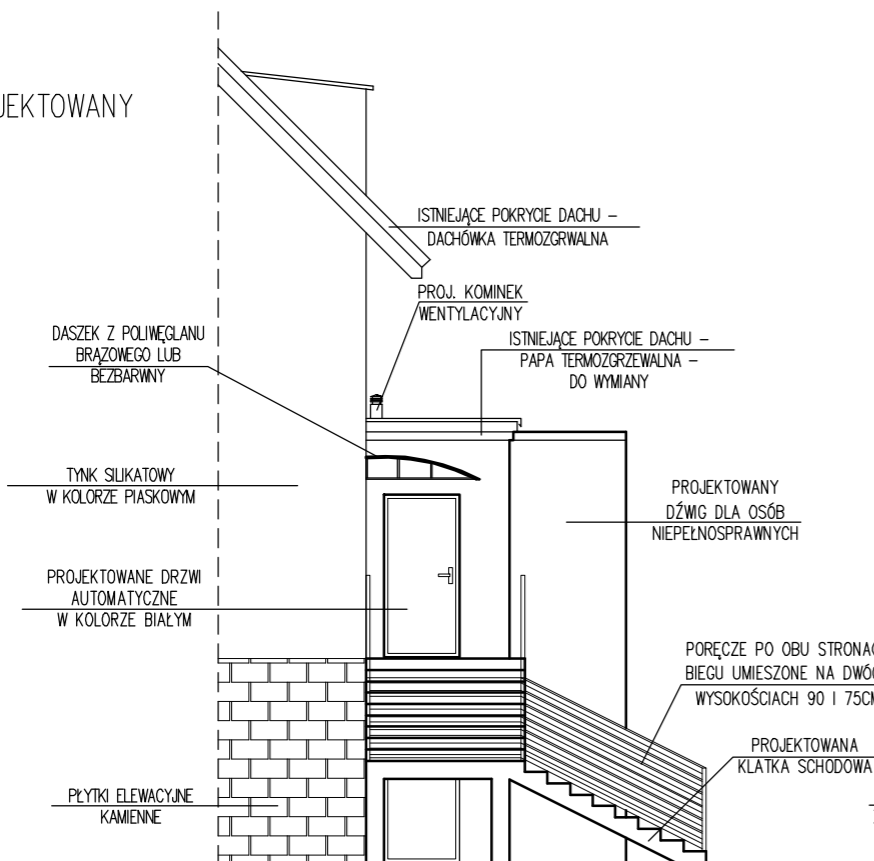


ELEWACJA FRONTOWA (PÓŁNOCNA)

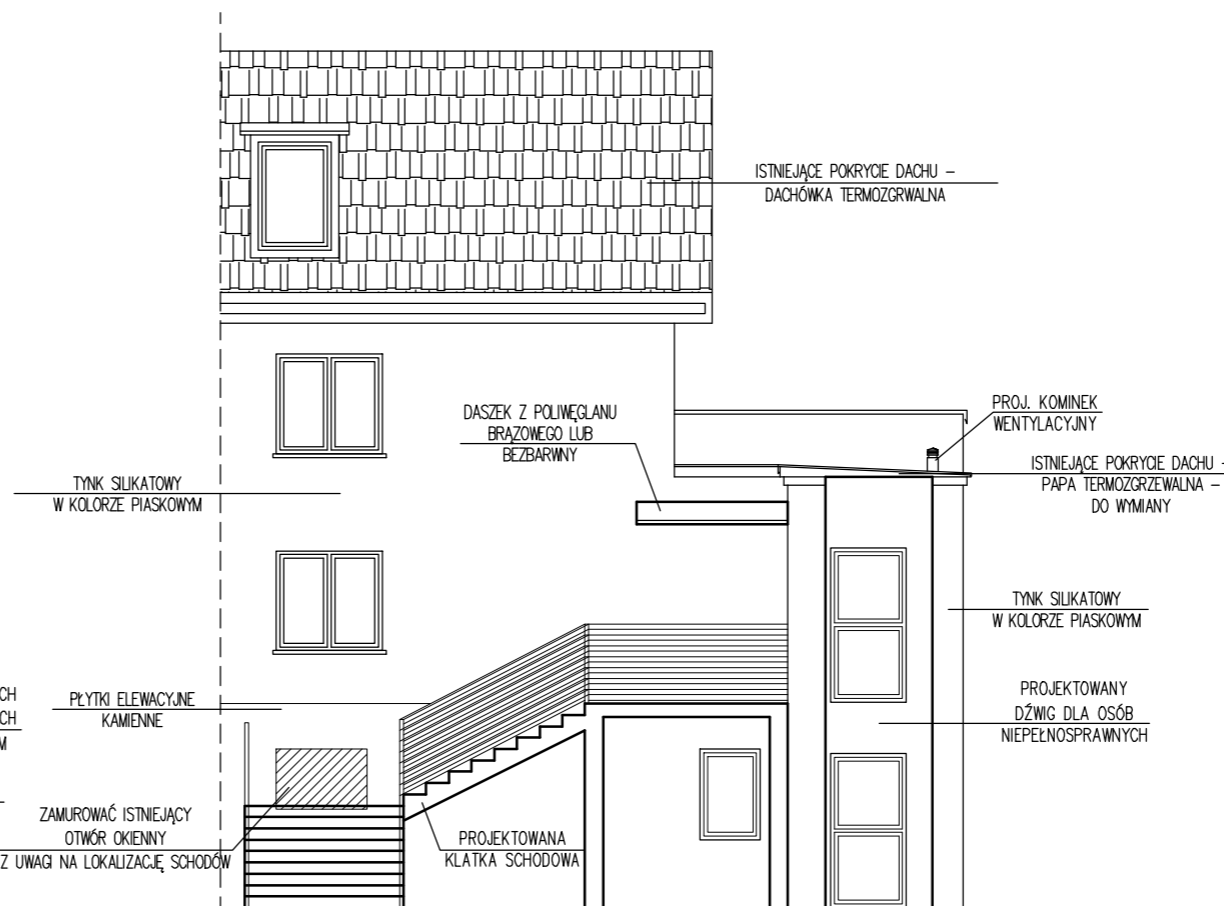


ELEWACJA BOCZNA (ZACHODNIA)

STAN PROJEKTOWANY



ELEWACJA FRONTOWA (PÓŁNOCNA)

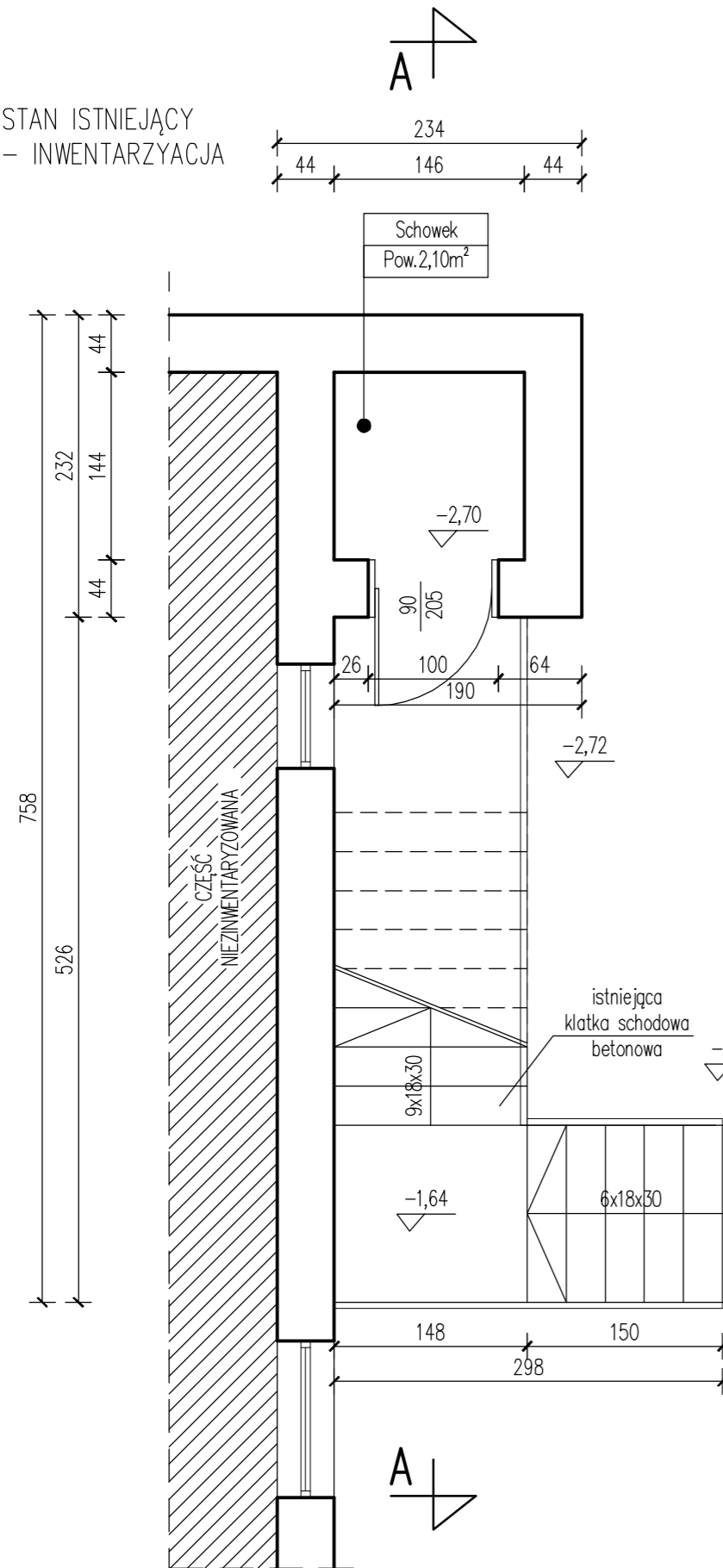


ELEWACJA BOCZNA (ZACHODNIA)

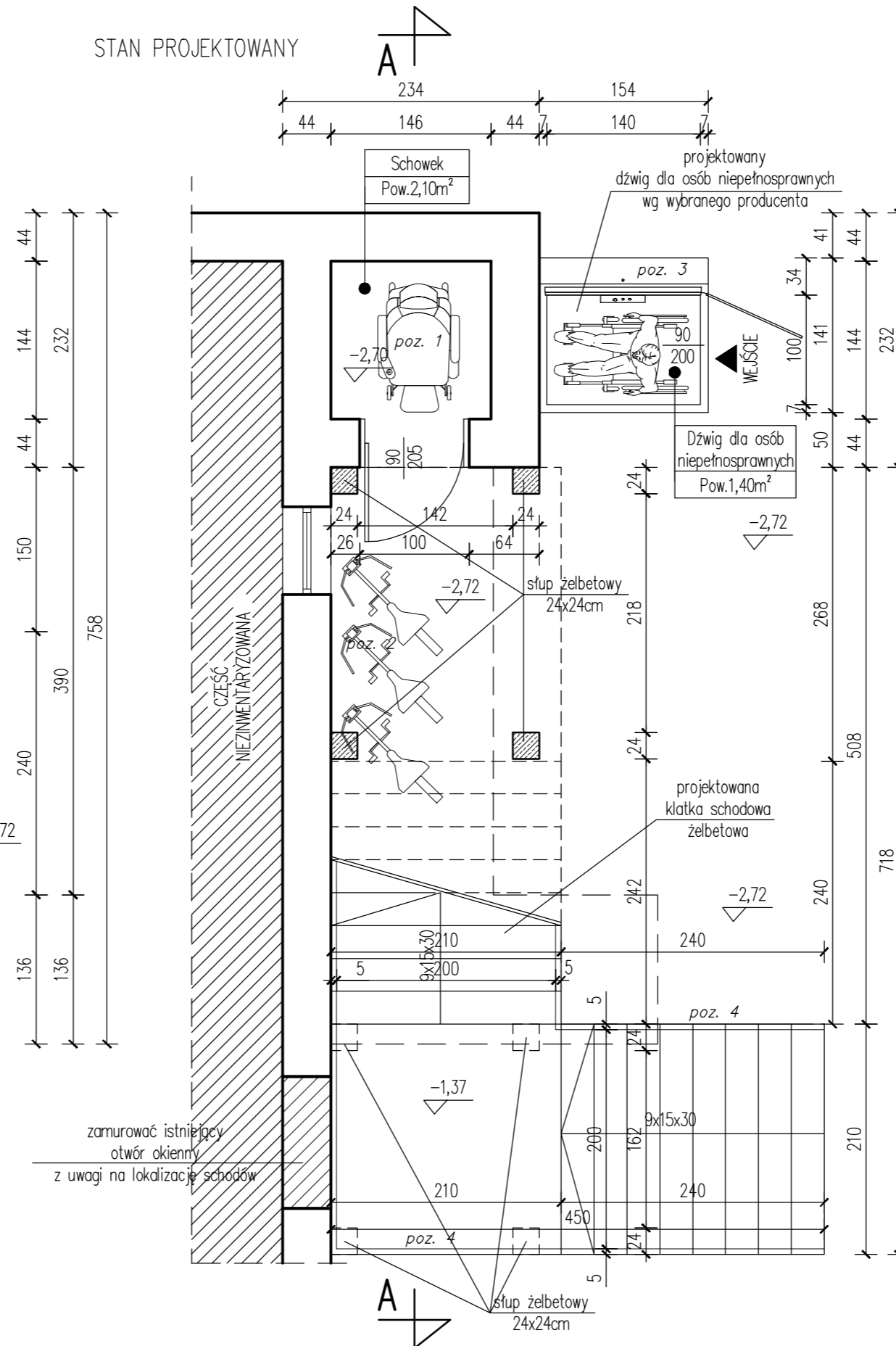
UWAGA!
 PODSTAWOWE WYMIARY SPRAWDZIĆ NA BUDOWIE W TRAKCIE REALIZACJI INWESTYCJI

Temat:		PRZEBUDOWA I ROZBUDOWA BUDYNKU PRZYCHODNI "VITA" ZESPÓŁ LEKARZA RODZINNEGO O KLATKĘ SCHODOWĄ I DŹWIG DLA OSÓB NIEPEŁNOSPRAWNYCH	
Lokalizacja:		OBRĘB 1 OTYŃ; JEDN. EWID. 080407_4 M. OTYŃ; UL. NOWA 5 DZ. NR EWID. 280/1, 280/3	
Branża:	ARCHITEKTURA	Data:	12.2021
Nazwa rysunku:	ELEWACJE	Skala:	1:100
Projektant:	mgr. inż. arch. Barbara Mikołajczak upr. bud. 95/79/Zg w spec. architektonicznej	Podpis:	Nr ark: 1

STAN ISTNIEJĄCY
- INWENTARZYACJA



STAN PROJEKTOWANY



RZUT PRZYZIEMIA

Symbol	Nazwa wyposażenia
poz. 1	miejsce na wózek dziecięcy dla pacjentów przychodni
poz. 2	stojak na rowery dla pacjentów przychodni
poz. 3	dźwig osobowy dla osób niepełnosprawnych
poz. 4	poręcze po obu stronach biegu umieszczone na dwóch wysokościach 90 i 75cm

LEGENDA:

	ELEMENTY BUDYNKU DO WYBURZENIA/ROZBIÓRKI
	ZAMUROWANIA Z CEGŁY/G-K/BETON KOMÓRKOWY
	ŚCIANY ISTNIEJĄCE

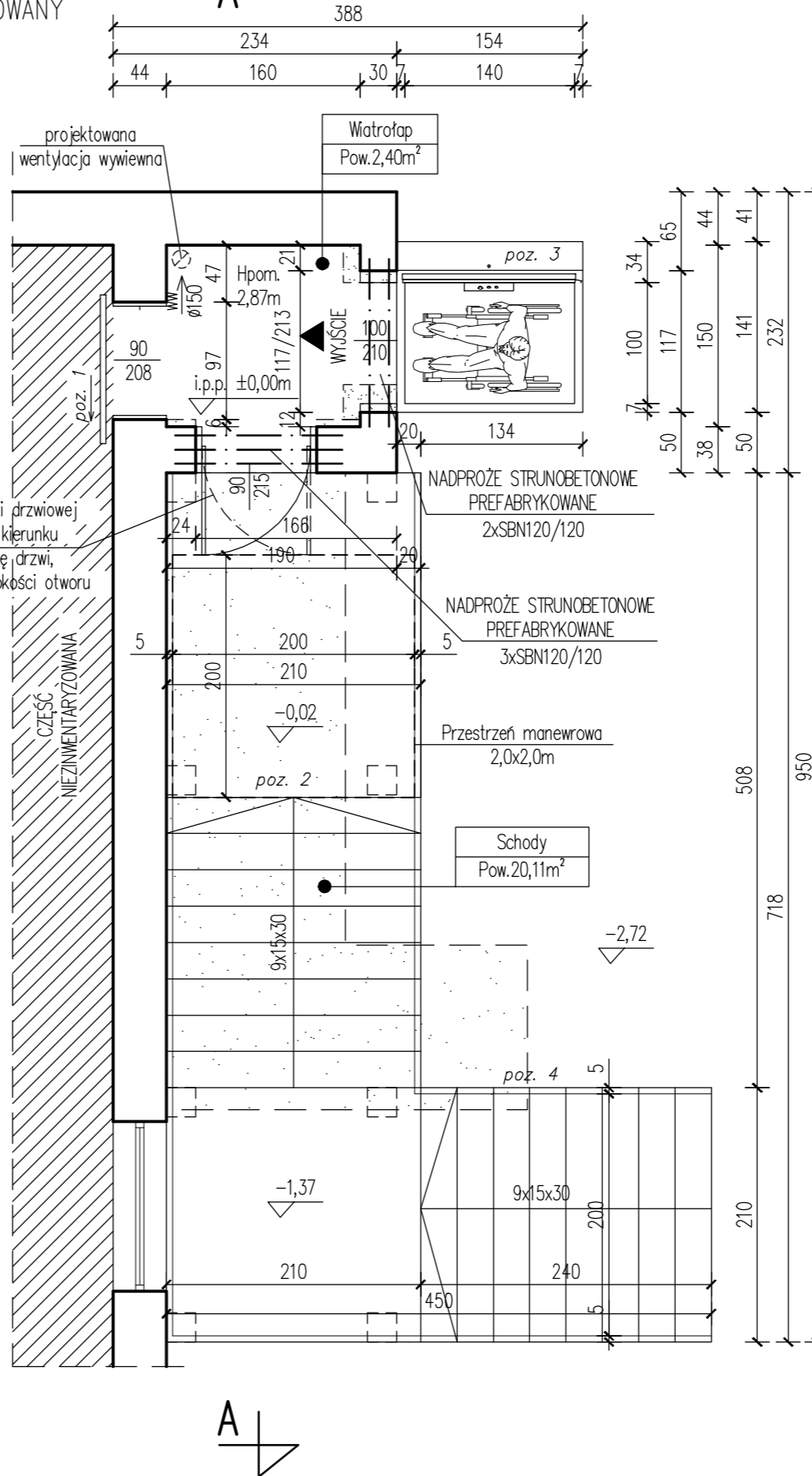
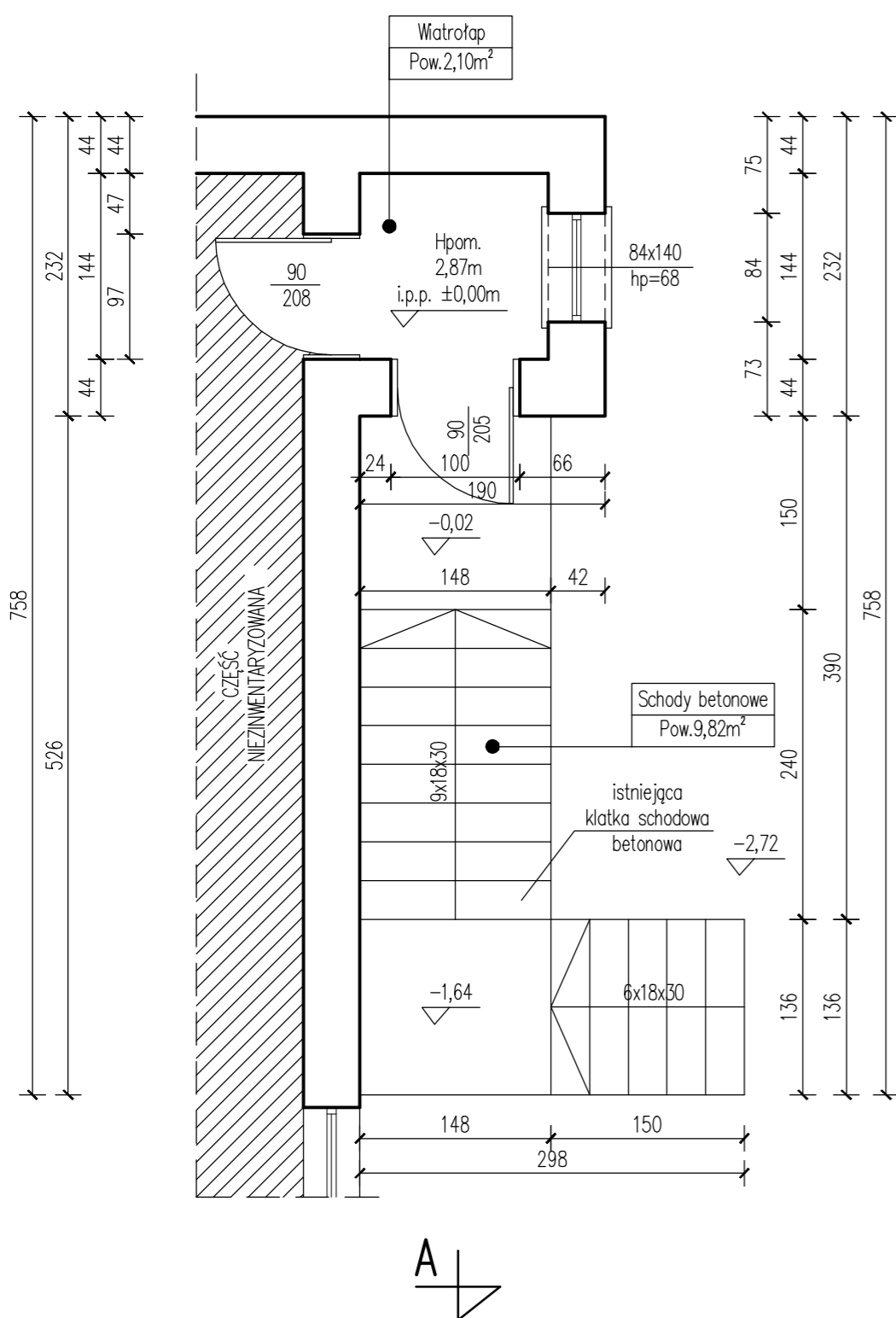
UWAGA!
 PODSTAWOWE WYMIARY SPRAWDZIĆ NA BUDOWIE
 W TRAKCIE REALIZACJI INWESTYCJI

Temat: PRZEBUDOWA I ROZBUDOWA BUDYNKU PRZYCHODNI "VITA" ZESPÓŁ LEKARZA RODZINNEGO O KŁATKĘ SCHODOWĄ I DŹWIG DLA OSÓB NIEPEŁNOSPRAWNYCH	
Lokalizacja: OBRĘB 1 OTYŃ; JEDN. EWD. 080407_4 M. OTYŃ; UL. NOWA 5 DZ. NR EWD. 280/1, 280/3	
Branża: ARCHITEKTURA	Data: 12.2021
Nazwa rysunku: RZUT PRZYZIEMIA	Skala: 1:50
Projektant: mgr. inż. arch. Barbara Mikołajczak upr. bud. 95/79/Zg w spec. architektonicznej	Podpis: Nr ark: 2

RZUT PIĘTRA

STAN ISTNIEJĄCY
- INWENTARZYACJA

STAN PROJEKTOWANY



- | | |
|---------------|--|
| Symbol poz. 1 | Nazwa wyposażenia |
| poz. 2 | drzwi wejściowe automatyczne oznaczone kontrastowym kolorem względem elewacji budynku. |
| poz. 3 | schody z nawierzchnią antypoślizgową |
| poz. 4 | dźwig osobowy dla osób niepełnosprawnych poręcze po obu stronach biegu umieszczone na dwóch wysokościach 90 i 75cm |

LEGENDA:

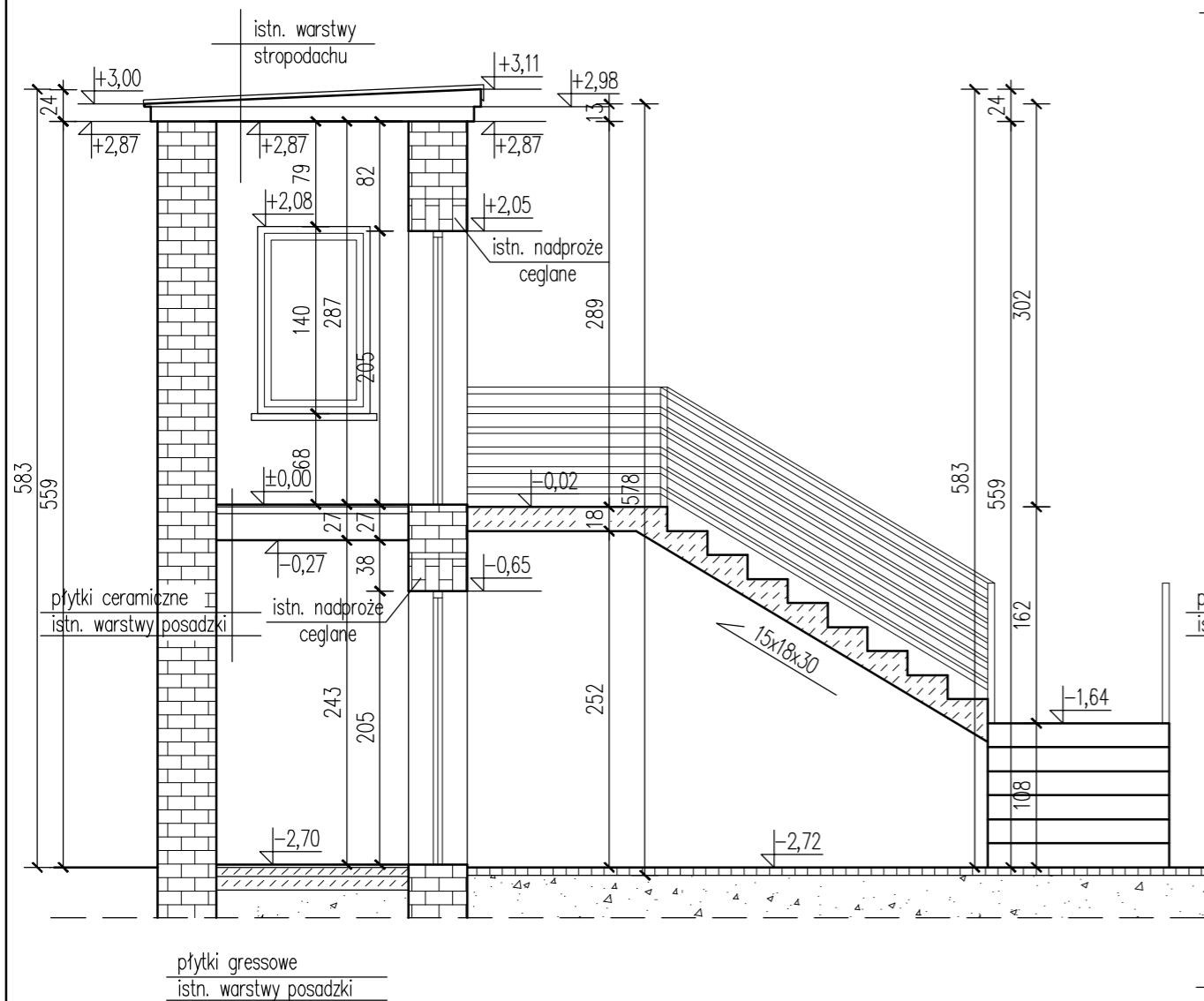
- ELEMENTY BUDYNKU DO WYBURZENIA/ROZBIÓRKI
- ŚCIANY ISTNIEJĄCE

UWAGA!
PODSTAWOWE WYMIARY SPRAWDZIĆ NA BUDOWIE
W TRAKCIE REALIZACJI INWESTYCJI

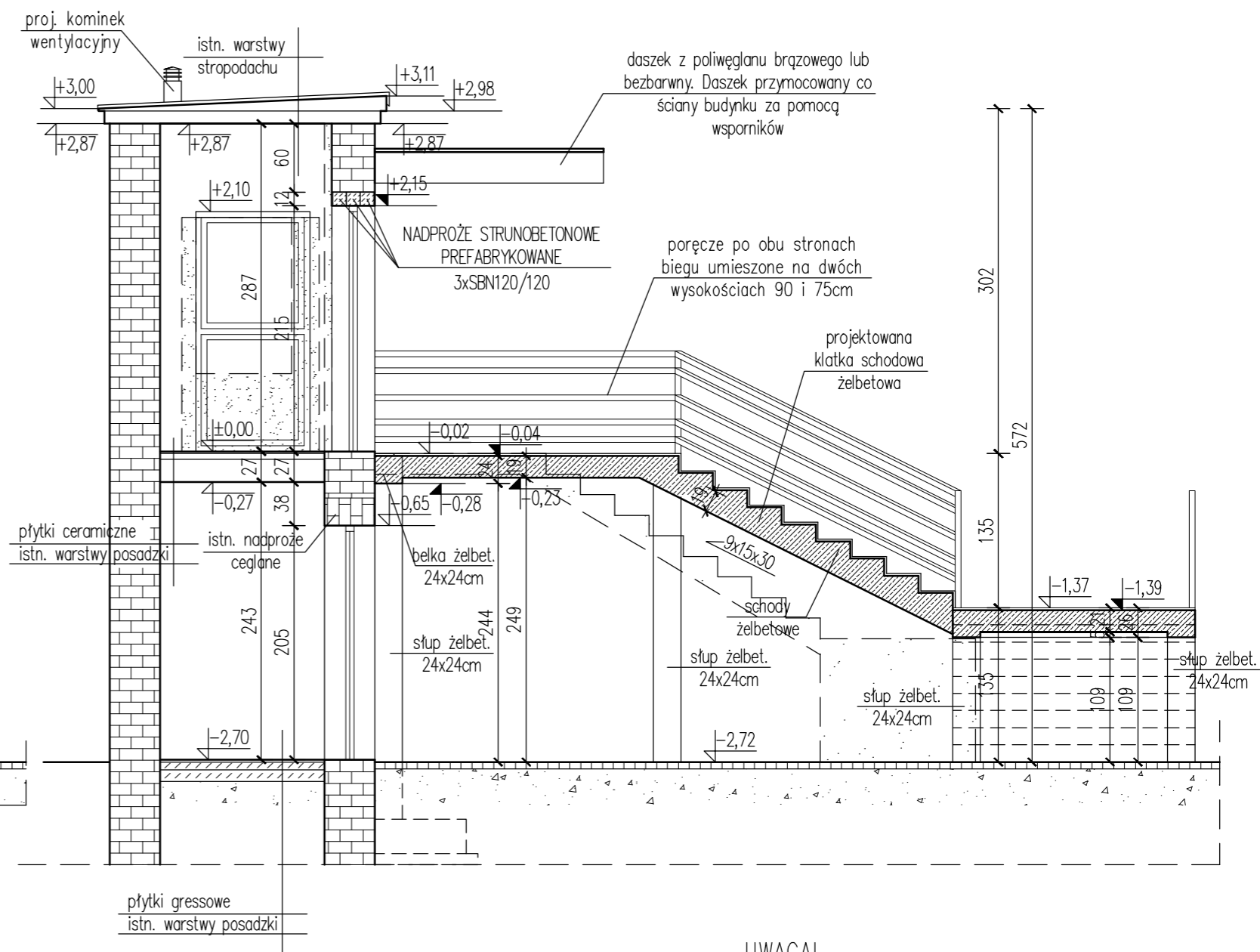
Temat: PRZEBUDOWA I ROZBUDOWA BUDYNKU PRZYCHODNI "VITA" ZESPÓŁ LEKARZA RODZINNEGO O KŁATKĘ SCHODOWĄ I DŹWIG DLA OSÓB NIEPEŁNOSPRAWNYCH	
Lokalizacja: OBRĘB 1 OTYŃ; JEDN. EWD. 080407_4 M. OTYŃ; UL. NOWA 5 DZ. NR EWD. 280/1, 280/3	
Branża: ARCHITEKTURA	Data: 12.2021
Nazwa rysunku: RZUT PIĘTRA	Skala: 1:50
Projektant: mgr. inż. arch. Barbara Mikołajczak upr. bud. 95/79/Zg w spec. architektonicznej	Podpis: Nr ark: 3

PRZEKRÓJ A-A

STAN ISTNIEJĄCY
- INWENTARZYACJA



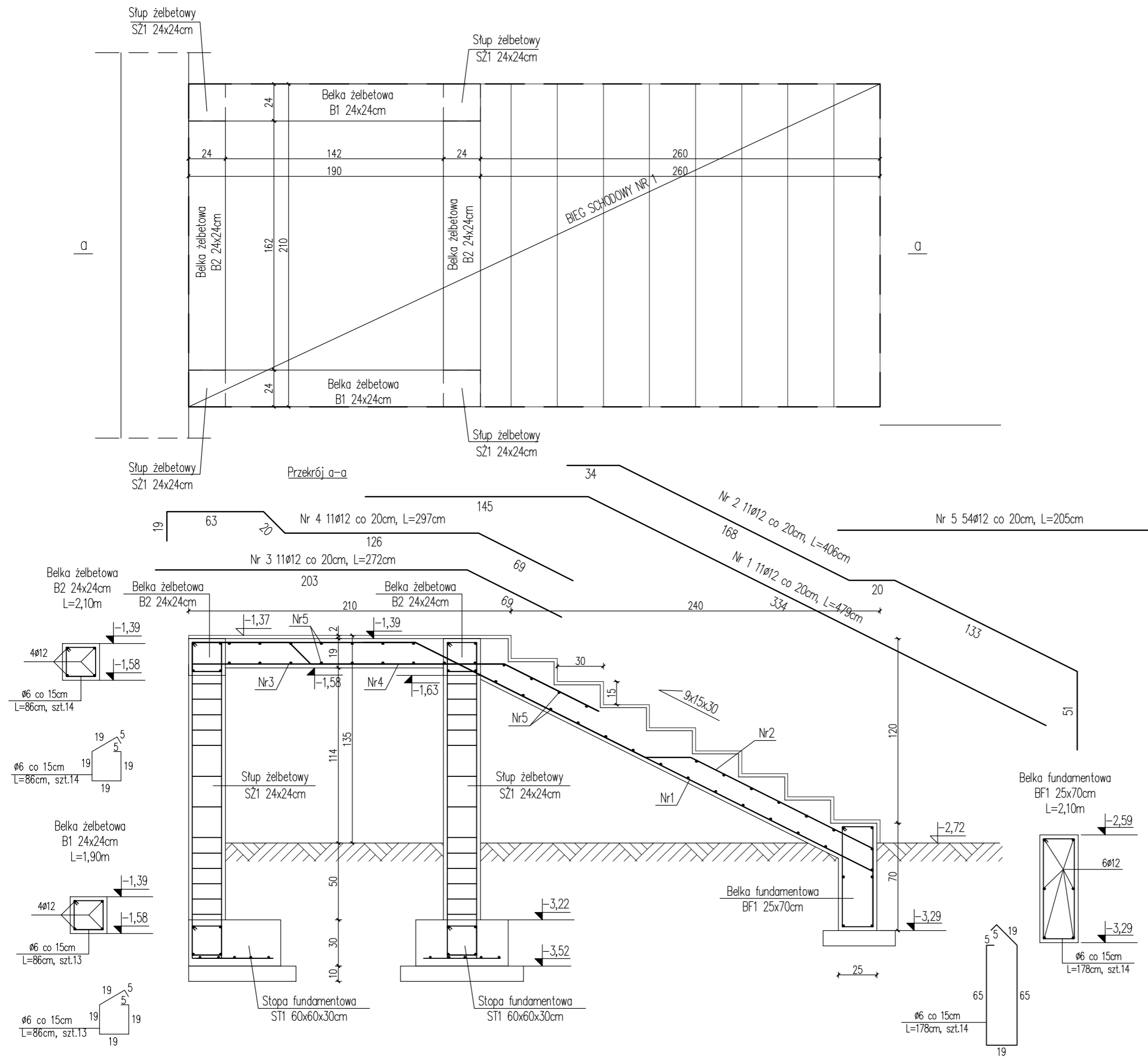
STAN PROJEKTOWANY



UWAGA!
PODSTAWOWE WYMIARY SPRAWDZIĆ NA BUDOWIE
W TRAKCIE REALIZACJI INWESTYCJI

Temat:		PRZEBUDOWA I ROZBUDOWA BUDYNKU PRZYCHODNI "VITA" ZESPÓŁ LEKARZA RODZINNEGO O KLATKĘ SCHODOWĄ I DŹWIG DLA OSÓB NIEPEŁNOSPRAWNYCH	
Lokalizacja:		OBRĘB 1 OTYŃ; JEDN. EWD. 080407_4 M. OTYŃ; UL. NOWA 5 DZ. NR EWD. 280/1, 280/3	
Branża:	ARCHITEKTURA	Data:	12.2021
Nazwa rysunku:	PRZEKRÓJ A-A	Skala:	1:50
Projektant:	mgr. inż. arch. Barbara Mikołajczak upr. bud. 95/79/Zg w spec. architektonicznej	Podpis:	Nr ark: 5

SCHODY ŻELBETOWE – BIEG NR 1

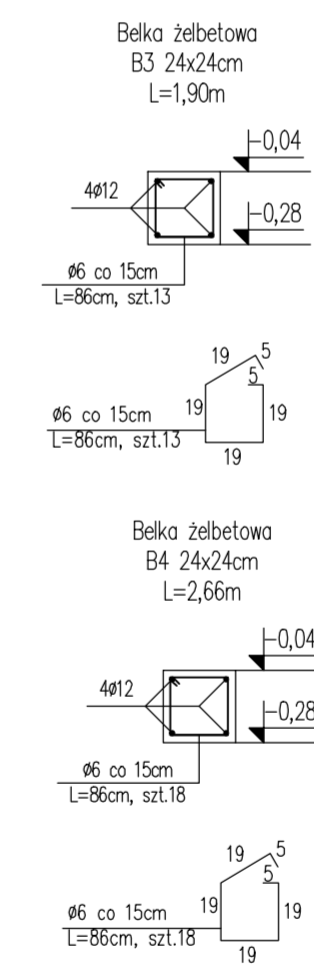
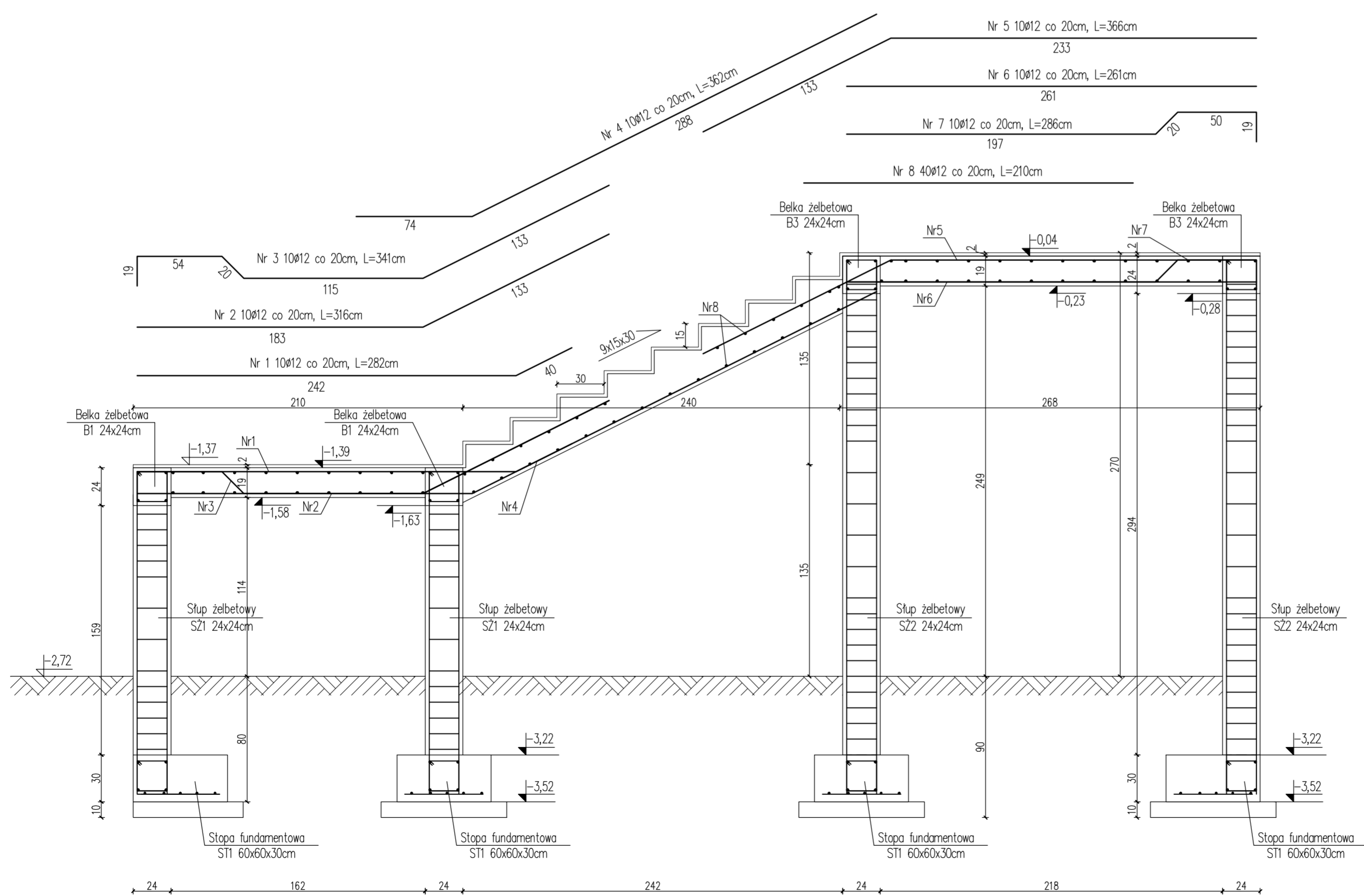
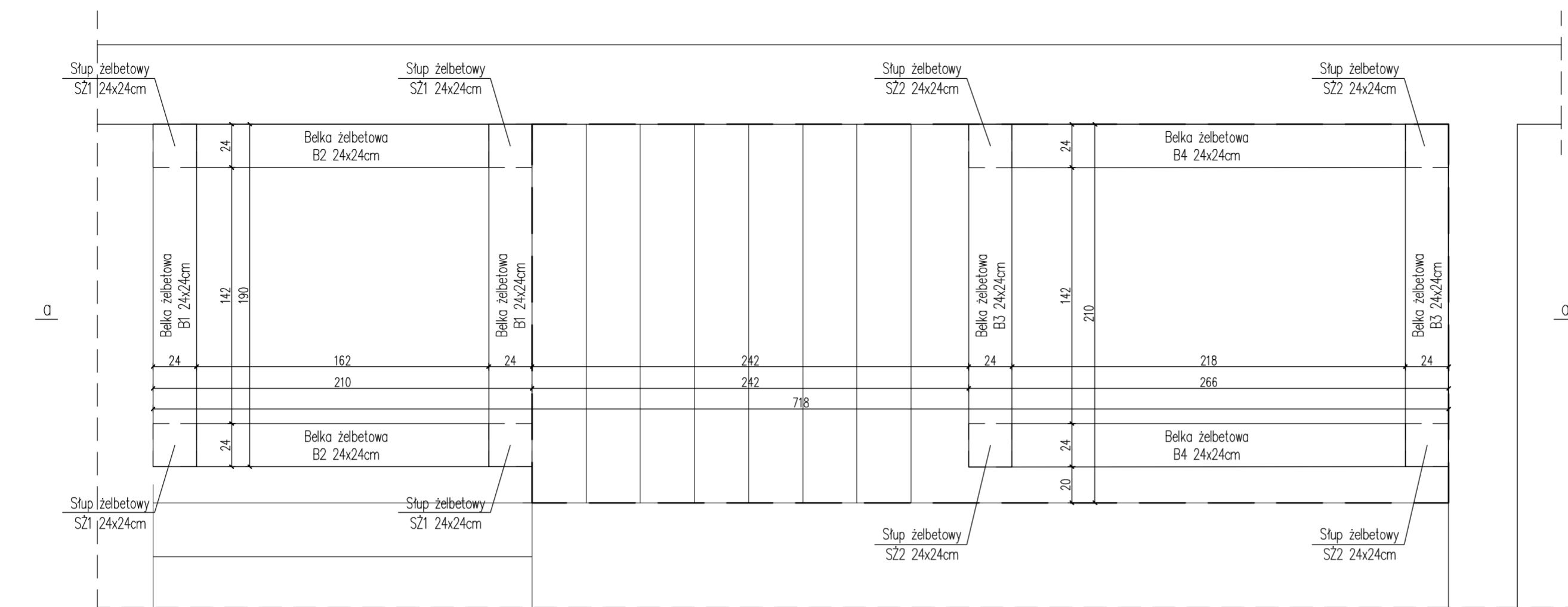


BETON C20/25 (B-25)
 STAL A-IIIIN (B500SP)
 STAL A-0 (St30S)
 Otulina - 25 mm

UWAGA!
 PODSTAWOWE WYMIARY SPRAWDZIĆ NA BUDOWIE
 W TRAKCIE REALIZACJI INWESTYCJI

Temat: PRZEBUDOWA I ROZBUDOWA BUDYNKU PRZYCHODNI "VITA" ZESPÓŁ LEKARZA RODZINNEGO O KLATKĘ SCHODOWĄ I DŹWIG DLA OSÓB NIEPEŁNOSPRAWNYCH	
Lokalizacja: OBRĘB 1 OTYŃ; JEDN. EWD. 080407_4 M. OTYŃ; UL. NOWA 5 DZ. NR EWD. 280/1, 280/3	
Branża: ARCHITEKTURA	Data: 12.2021
Nazwa rysunku: BIEG SCHODOWY NR 1	Skala: 1:25
Projektant: mgr. inż. arch. Barbara Mikołajczak upr. bud. 95/79/Zg w spec. architektonicznej	Podpis: _____ Nr ark: K3

SCHODY ŻELBETOWE –
BIEG NR 2

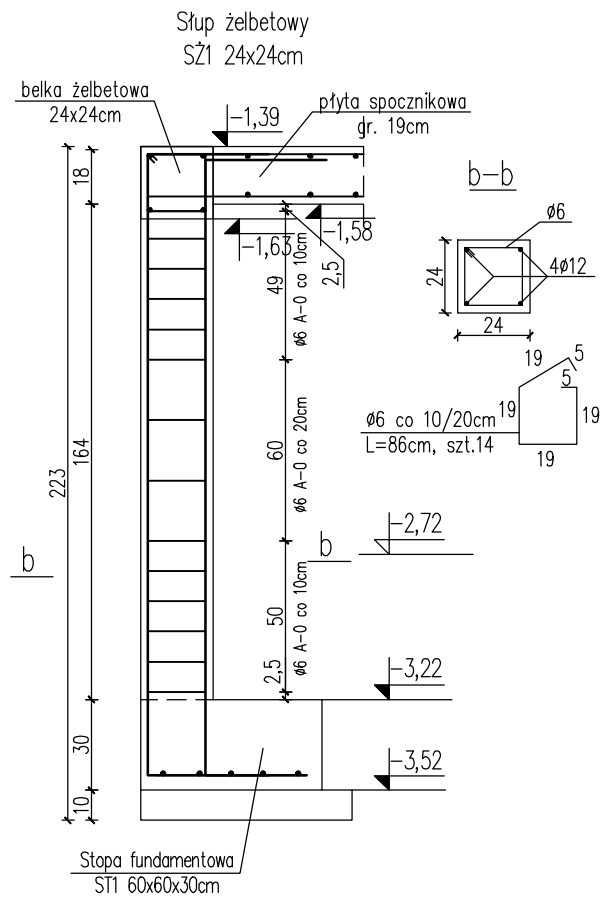
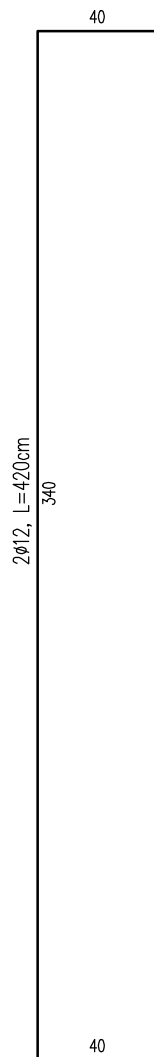
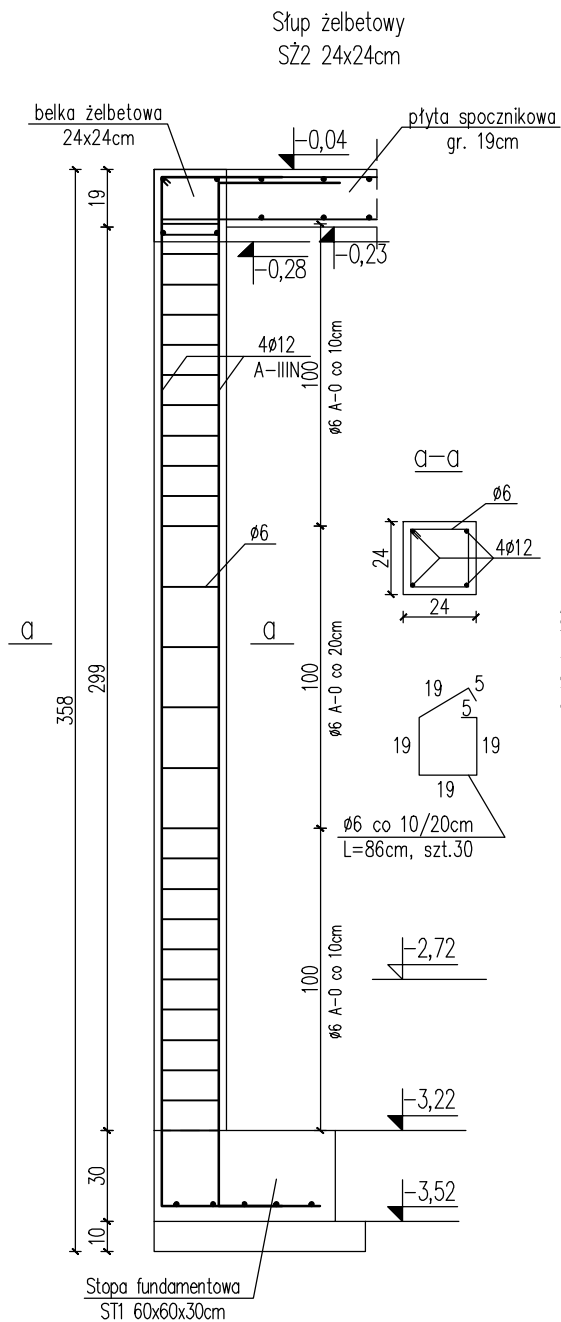


BETON C20/25 (B-25)
STAL A-IIIIN (B500SP)
STAL A-0 (St30S)
Otulina – 25 mm

UWAGA!
PODSTAWOWE WYMIARY SPRAWDZIĆ NA BUDOWIE
W TRAKCIE REALIZACJI INWESTYCJI

Temat: PRZEBUDOWA I ROZBUDOWA BUDYNKU PRZYCHODNI "VITA" ZESPÓŁ LEKARZA RODZINNEGO O KLATKĘ SCHODOWĄ I DŹWIG DLA OSÓB NIEPEŁNOSPRAWNYCH	
Lokalizacja: OBRĘB 1 OTYŃ; JEDN. EWID. 080407_4 M. OTYŃ; UL. NOWA 5	Data: 12.2021
Branża: ARCHITEKTURA	DZ. NR EWID. 280/1, 280/3
Nazwa rysunku: BIEG SCHODOWY NR 2	Skala: 1:25
Projektant: mgr. inż. arch. Barbara Mikołajczak upr. bud. 95/79/Zg w spec. architektonicznej	Podpis: _____ Nr ark: K4

SŁUPY ŻELBETOWE



Temat: PRZEBUDOWA I ROZBUDOWA BUDYNKU PRZYCHODNI "VITA" ZESPÓŁ LEKARZA RODZINNEGO O KLATKĘ SCHODOWĄ I DŹWIG DLA OSÓB NIEPEŁNOSPRAWNYCH			
Lokalizacja: OBREB 1 OTYŃ; JEDN. EWD. 080407_4 M. OTYŃ; UL. NOWA 5 DZ. NR EWD. 280/1, 280/3			
Branża: ARCHITEKTURA			Data: 12.2021
Nazwa rysunku: SŁUPY ŻELBETOWE			Skala: 1:25
Projektant: mgr. inż. arch. Barbara Mikołajczak upr. bud. 95/79/Zg w spec. architektonicznej		Podpis:	Nr ark: K5